

Оценочные материалы при формировании рабочих программ дисциплин (модулей)

Направление подготовки / специальность: Интеллектуальные системы в гуманитарной сфере
Профиль / специализация: Разработка и программирование интеллектуальных систем в таможенной сфере
Дисциплина: Информатика

Формируемые компетенции: УК-1
 ОПК-1
 ОПК-2

1. Описание показателей, критериев и шкал оценивания компетенций.

Показатели и критерии оценивания компетенций

Объект оценки	Уровни сформированности компетенций	Критерий оценивания результатов обучения
Обучающийся	Низкий уровень Пороговый уровень Повышенный уровень Высокий уровень	Уровень результатов обучения не ниже порогового

Шкалы оценивания компетенций при сдаче экзамена или зачета с оценкой

Достигнутый уровень результата обучения	Характеристика уровня сформированности компетенций	Шкала оценивания Экзамен или зачет с оценкой
Низкий уровень	Обучающийся: -обнаружил пробелы в знаниях основного учебно-программного материала; -допустил принципиальные ошибки в выполнении заданий, предусмотренных программой; -не может продолжить обучение или приступить к профессиональной деятельности по окончании программы без дополнительных занятий по соответствующей дисциплине.	Неудовлетворительно
Пороговый уровень	Обучающийся: -обнаружил знание основного учебно-программного материала в объеме, необходимом для дальнейшей учебной и предстоящей профессиональной деятельности; -справляется с выполнением заданий, предусмотренных программой; -знаком с основной литературой, рекомендованной рабочей программой дисциплины; -допустил неточности в ответе на вопросы и при выполнении заданий по учебно-программному материалу, но обладает необходимыми знаниями для их устранения под руководством преподавателя.	Удовлетворительно
Повышенный уровень	Обучающийся: - обнаружил полное знание учебно-программного материала; -успешно выполнил задания, предусмотренные программой; -усвоил основную литературу, рекомендованную рабочей программой дисциплины; -показал систематический характер знаний учебно-программного материала; -способен к самостоятельному пополнению знаний по учебно- программному материалу и обновлению в ходе дальнейшей учебной работы и профессиональной деятельности	Хорошо

Высокий уровень	<p>Обучающийся:</p> <ul style="list-style-type: none"> -обнаружил всесторонние, систематические и глубокие знания учебно-программного материала; -умеет свободно выполнять задания, предусмотренные программой; -ознакомился с дополнительной литературой; -усвоил взаимосвязь основных понятий дисциплин и их значение для приобретения профессии; -проявил творческие способности в понимании учебно- программногo материала. 	Отлично
-----------------	--	---------

Описание шкал оценивания

Компетенции обучающегося оценивается следующим образом:

Планируемый уровень результатов освоения	Содержание шкалы оценивания достигнутого уровня результата обучения			
	Неудовлетворительно Не зачтено	Удовлетворительно Зачтено	Хорошо Зачтено	Отлично Зачтено
Знать	<p>Неспособность обучающегося самостоятельно продемонстрировать наличие знаний при решении заданий, которые были представлены преподавателем вместе с образцом их решения.</p>	<p>Обучающийся способен самостоятельно продемонстрировать наличие знаний при решении заданий, которые были представлены преподавателем вместе с образцом их решения.</p>	<p>Обучающийся демонстрирует способность к самостоятельному применению знаний при решении заданий, аналогичных тем, которые представлял преподаватель, и при его консультативной поддержке в части современных проблем.</p>	<p>Обучающийся демонстрирует способность к самостоятельному применению знаний в выборе способа решения неизвестных или нестандартных заданий и при консультативной поддержке в части междисциплинарных связей.</p>
Уметь	<p>Отсутствие у обучающегося самостоятельности в применении умений по использованию методов освоения учебной дисциплины.</p>	<p>Обучающийся демонстрирует самостоятельность в применении умений решения учебных заданий в полном соответствии с образцом, данным преподавателем.</p>	<p>Обучающийся демонстрирует самостоятельное применение умений решения заданий, аналогичных тем, которые представлял преподаватель, и при его консультативной поддержке в части современных проблем.</p>	<p>Обучающийся демонстрирует самостоятельное применение умений решения неизвестных или нестандартных заданий и при консультативной поддержке преподавателя в части междисциплинарных связей.</p>
Владеть	<p>Неспособность самостоятельно проявить навык решения поставленной задачи по стандартному образцу повторно.</p>	<p>Обучающийся демонстрирует самостоятельность в применении навыка по заданиям, решение которых было показано преподавателем</p>	<p>Обучающийся демонстрирует самостоятельное применение навыка решения заданий, аналогичных тем, которые представлял преподаватель, и при его консультативной поддержке в части современных проблем.</p>	<p>Обучающийся демонстрирует самостоятельное применение навыка решения неизвестных или нестандартных заданий и при консультативной поддержке преподавателя в части междисциплинарных связей</p>

2. Перечень вопросов и задач к экзаменам, зачетам, курсовому проектированию, лабораторным работам.

Примерный перечень вопросов к экзамену
Компетенция УК-1:

1. Понятие информации, свойства информации, оценка количества информации
2. Представление информации в электронной вычислительной машине.
3. Основные этапы развития электронной вычислительной техники.
4. Принципы построения и работы электронных вычислительных машин Дж. фон Неймана.
5. Конфигурация персонального компьютера, состав системного блока.
6. Архитектура микропроцессора, основные характеристики современных микропроцессоров.
7. Запоминающие устройства, виды памяти, их назначение и основные характеристики.
8. Системная плата, основные разъемы, их назначение, стандарты шинного интерфейса.

Компетенция ОПК-1:

1. Устройства ввода-вывода данных, их основные характеристики.
2. Классификация программного обеспечения персональных компьютеров.
3. Операционные системы, классификация, основные функции, состав на примере ОС MS Windows.
4. Файловые системы FAT16, FAT32, NTFS, физическая и логическая организация файловой системы.
5. Классификация текстовых редакторов, принципы работы в MS Word.
6. Электронные презентации, разработка электронных презентаций в MS PowerPoint
7. Реляционные базы данных, принципы работы в СУБД Microsoft Access.
8. Основные категории встроенных функций в электронных таблицах MS Excel.
9. Основные функции и инструменты анализа данных в электронных таблицах MS Excel.
10. Разработка приложений на платформе Microsoft Office, язык VBA.

Компетенция ОПК-2:

1. Принцип структурного программирования, базовые структуры управления вычислительным процессом.
2. Основные понятия и принципы объектно-ориентированного программирования.
3. Компьютерные сети: архитектура, топология, среды передачи.
4. Стандарт открытых систем ISO/OSI взаимодействия в компьютерных сетях.
5. Глобальная сеть Интернет, службы, протоколы, информационное пространство WWW.
6. Криптографические методы защиты информации, технология цифровых подписей.
7. Компьютерные вирусы и антивирусные средства защиты.

Образец экзаменационного билета

Дальневосточный государственный университет путей сообщения		
Кафедра (к902) Высшая математика 1 семестр, 20__ - 20__ учебный год	Экзаменационный билет № по дисциплине Информатика для направления подготовки / специальности 45.03.04 Интеллектуальные системы в гуманитарной сфере профиль/специализация Разработка и программирование интеллектуальных систем в таможенной сфере	«Утверждаю» Зав. кафедрой Виноградова П.В., д-р физ.- мат. наук, доцент «__» _____ 20__ г.
1. Устройства ввода-вывода данных, их основные характеристики (УК-1)		
2. Понятие информации, свойства информации, оценка количества информации (ОПК-1)		
3. Разработка приложений на платформе Microsoft Office, язык VBA (ОПК-2)		

Примечание. В каждом экзаменационном билете должны присутствовать вопросы, способствующих формированию у обучающегося всех компетенций по данной дисциплине.

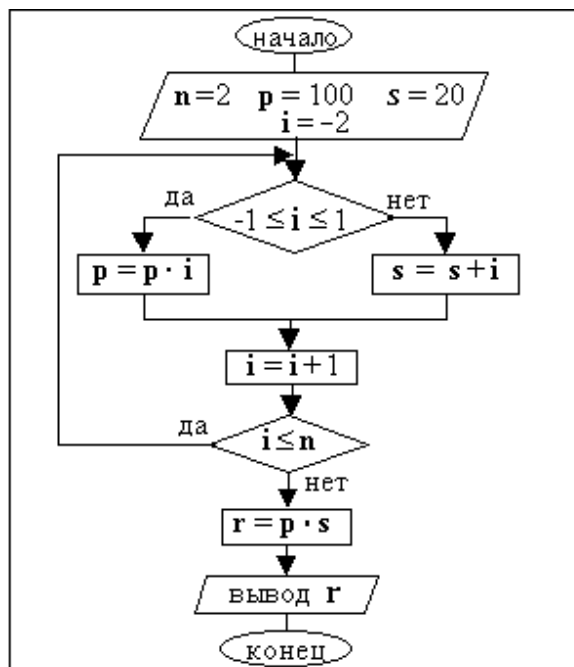
3. Тестовые задания. Оценка по результатам тестирования.

Примерные задания теста
Компетенции УК-1, ОПК-1, ОПК-2

Задание 1

Записать ответ числом

Значение переменной r в блоке вывода равно $_$.



Задание 2

Выбрать верную позицию

Для представленного листа Excel переменная r в следующем участке кода определяет ...

```

r = 3: k = 0
While Cells(r, 1) <> ""
If Cells(r, 1) = 0 Then k = k + 1
r = r + 1
Wend
  
```

	A	B	C	D
1				
2				
3	1			
4	-5			
5	0			
6	-1			
7	5			
8	1			
9	0			
10	0			
11	-5			
12				
13				

- количество ячеек в диапазоне
- количество используемых ячеек в диапазоне
- количество не используемых ячеек в диапазоне
- количество нулевых ячеек в диапазоне
- номер следующей после диапазона строки

Полный комплект тестовых заданий в корпоративной тестовой оболочке АСТ размещен на сервере УИТ ДВГУПС, а также на сайте Университета в разделе СДО ДВГУПС (образовательная среда в личном кабинете преподавателя).

Соответствие между бальной системой и системой оценивания по результатам тестирования устанавливается посредством следующей таблицы:

Объект оценки	Показатели оценивания результатов обучения	Оценка	Уровень результатов обучения
Обучающийся	60 баллов и менее	«Неудовлетворительно»	Низкий уровень
	74 – 61 баллов	«Удовлетворительно»	Пороговый уровень
	84 – 75 баллов	«Хорошо»	Повышенный уровень
	100 – 85 баллов	«Отлично»	Высокий уровень

4. Оценка ответа обучающегося на вопросы, задачу (задание) экзаменационного билета, зачета, курсового проектирования.

Оценка ответа обучающегося на вопросы, задачу (задание) экзаменационного билета, зачета

Элементы оценивания	Содержание шкалы оценивания			
	Неудовлетворительно	Удовлетворительно	Хорошо	Отлично
	Не зачтено	Зачтено	Зачтено	Зачтено
Соответствие ответов формулировкам вопросов (заданий)	Полное несоответствие по всем вопросам	Значительные погрешности	Незначительные погрешности	Полное соответствие
Структура, последовательность и логика ответа. Умение четко, понятно, грамотно и свободно излагать свои мысли	Полное несоответствие критерию.	Значительное несоответствие критерию	Незначительное несоответствие критерию	Соответствие критерию при ответе на все вопросы.
Знание нормативных, правовых документов и специальной литературы	Полное незнание нормативной и правовой базы и специальной литературы	Имеют место существенные упущения (незнание большей части из документов и специальной литературы по названию, содержанию и т.д.).	Имеют место несущественные упущения и незнание отдельных (единичных) работ из числа обязательной литературы.	Полное соответствие данному критерию ответов на все вопросы.
Умение увязывать теорию с практикой, в том числе в области профессиональной работы	Умение связать теорию с практикой работы не проявляется.	Умение связать вопросы теории и практики проявляется редко	Умение связать вопросы теории и практики в основном проявляется.	Полное соответствие данному критерию. Способность интегрировать знания и привлекать сведения из различных научных сфер
Качество ответов на дополнительные вопросы	На все дополнительные вопросы преподавателя даны неверные ответы.	Ответы на большую часть дополнительных вопросов преподавателя даны неверно.	1. Даны неполные ответы на дополнительные вопросы преподавателя. 2. Дан один неверный ответ на дополнительные вопросы преподавателя.	Даны верные ответы на все дополнительные вопросы преподавателя.

Примечание: итоговая оценка формируется как средняя арифметическая результатов элементов оценивания.